

DREAMBEER専用ビールサーバー クイックスタートガイド Ver.1.2

DREAMBEER
SINCE 2020

- 各操作について、詳しくは同梱の「取扱説明書」をご覧ください。
- 以下のサイトでは、動画で主な使用方法を説明しています。
https://dreambeer.jp/ec/server_manual



ビールサーバーとPETボトルビールは、初回発送時、同日・同時時間帯にお届け手配をいたしますが、常温便のビールサーバーとクール便のPETボトルビールで時間差が発生する可能性がありますので、ご了承ください。

DREAMBEERカスタマーセンター

公式サイト：<https://dreambeer.jp/>
(ご質問は問い合わせフォームにて承ります)

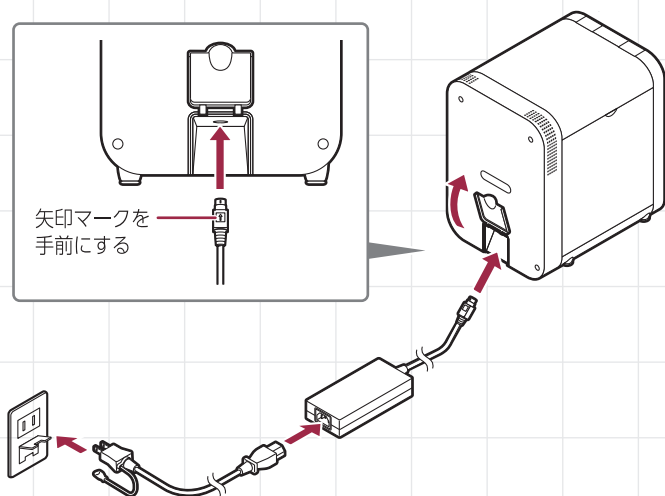
受付時間：10:00~17:00
(土日祝日・年末年始・弊社休日は除く)

お電話：050-3129-1009

メール：info@dreambeer.jp

STEP 01 | 設置

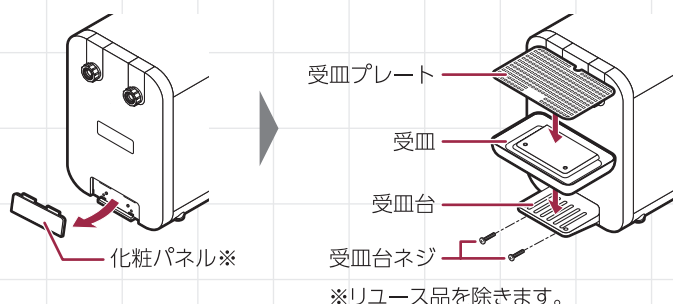
サーバー本体を水平で安定した場所に置き、AC電源アダプターを接続します。



STEP 02 | 受皿・タップの取り付け

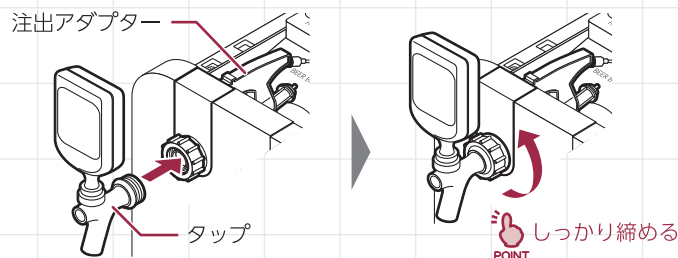
化粧パネルを取り外し、受皿を取り付けます。

- 受皿台は、付属の受皿台ネジ(2本)で固定します。
(取り付けにはプラスドライバーが必要です。)



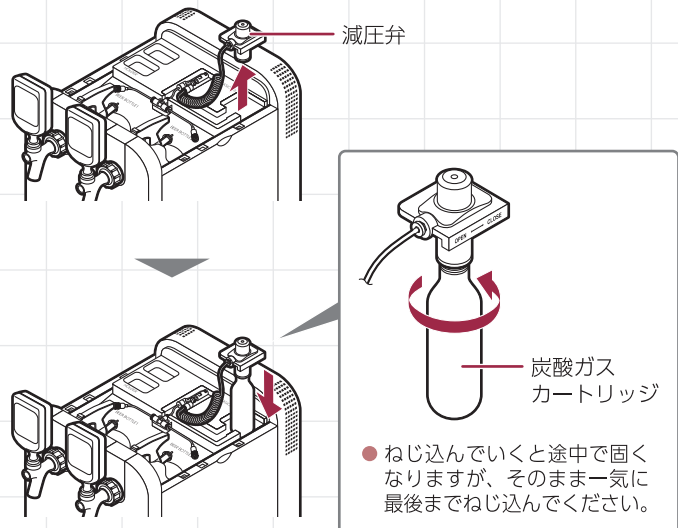
タップを注出アダプターに接続します。

- 初めて使用するときは、接続前にタップのノズル部分と注出アダプターを洗浄してください。



STEP 03 | 炭酸ガスカートリッジの取り付け

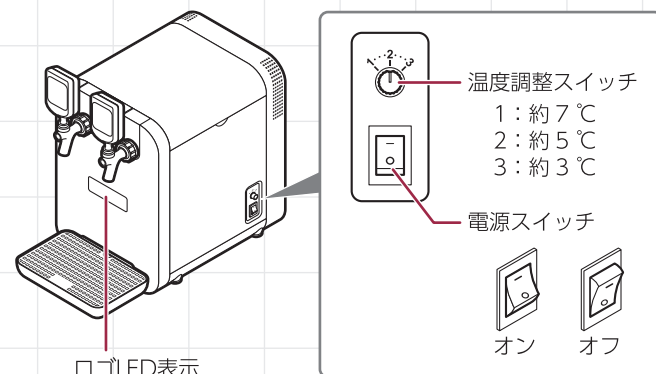
PETボトルビールに同梱されている炭酸ガスカートリッジをサーバーの減圧弁に取り付けます。



STEP 04 | 電源を入れる

サーバーの電源を入れて、保冷温度を設定します。

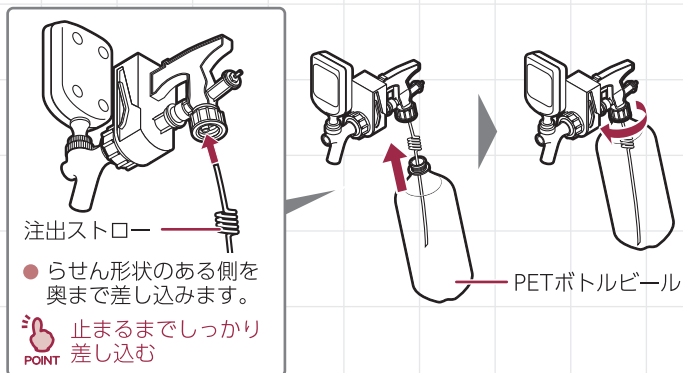
- ご使用になる前に電源を入れてサーバー本体を冷やしておきます。
- サーバー内部が十分冷えるとロゴLED表示が点灯します。
- PETボトルビールは、あらかじめ冷蔵庫で冷やしておいてください。



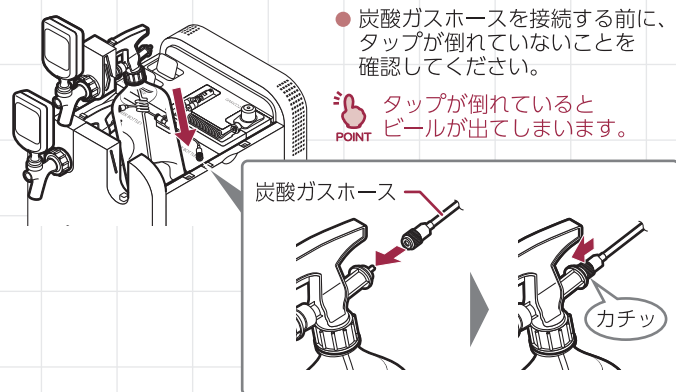
- 製品改良のため予告なくデザイン・仕様を一部変更する場合があります。
- 本書に記載のリユース品とはビールサーバーを洗浄、必要部品の交換をおこなった再利用品となります。

STEP 05 | PETボトルビールの取り付け

- 1 注出アダプターに注出ストローを差し込み、PETボトルビールを取り付けます。



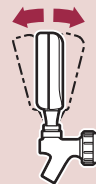
- 2 PETボトルビールをサーバーに収納し、炭酸ガスホースを接続します。



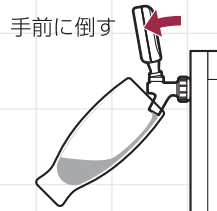
STEP 06 | ビールを注ぐ

ハンドルの基本操作

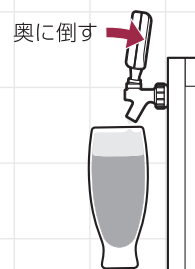
- 手前に倒す ビールが出る
- 奥に倒す 泡が出る
- 中央部 注出が止まる



- 1 グラスを45度以上に傾け、ハンドルを手前に倒してビールを注ぎます。



- 2 ビールが半分くらいまで入ったら、グラスの角度を少しずつ起こしていき、適量入ったらハンドルを中央に戻します。



- 3 ハンドルを奥に倒して泡付けをします。
 - ビアスタイルやお好みに応じて泡付けを行ってください。

PETボトルビール開栓後は、なるべく早く(5日以内)お飲みください。また、飲みきるまではPETボトルビールを取り外したり、他のPETボトルビールに付け替えたりしないでください。

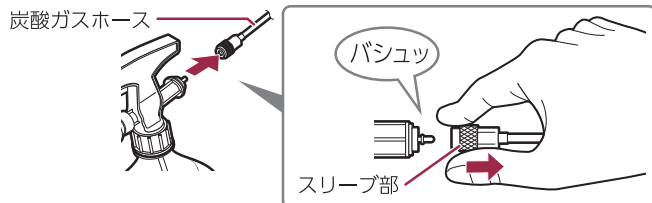
PETボトルビールの交換

ボトル内のビールが空になると、ハンドルを手前に倒してもガスと泡しか出なくなります。

- ビールがこぼれて床などを汚す場合がありますので、シンクなどで作業することをおすすめします。

- 1 炭酸ガスホースのスリーブ部を矢印の方向にスライドさせ、炭酸ガスホースを抜きます。

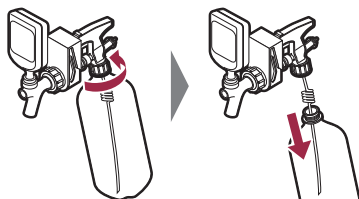
- 炭酸ガスの残圧が勢いよく抜ける音がしますのでご注意ください。



- 2 注出アダプターとPETボトルの一式をサーバーから取り外します。

- 3 空のPETボトルと注出ストローを取り外します。

- 4 注出アダプター・タップ・注出ストローを水洗いします。



以降、「STEP 05 PETボトルビールの取り付け」と同じ手順で、新しいPETボトルビールを取り付けます。

炭酸ガスカートリッジの交換

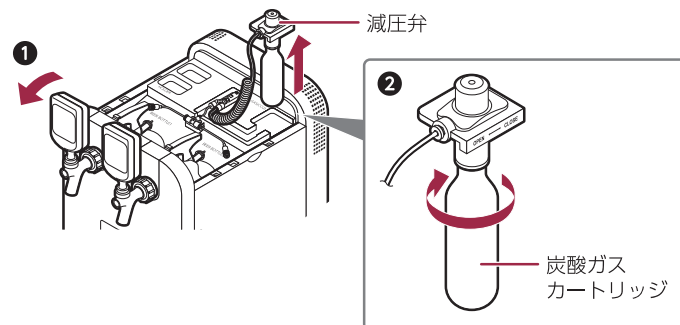
炭酸ガスが空になると、ビールが残っていても、ハンドルを倒してもビールが出なくなります。

- 1 ハンドルを手前に倒してもビールが出ないことを確認する

- 炭酸ガスが出る場合は、炭酸ガスが出なくなるまでハンドルを倒して炭酸ガスを抜いてください。

- 2 減圧弁から炭酸ガスカートリッジを取り外します。

- 炭酸ガスカートリッジの交換は、炭酸ガスを使い切ってから行ってください。ハンドルを手前に倒して、音が聞こえなくなるまでガスを抜いてから取り外します。
- 使用直後の炭酸ガスカートリッジは低温になっています。取り外しの際は、素手で触らずに、軍手や布を巻くなどしてください。



以降、「STEP 03 炭酸ガスカートリッジの取り付け」と同じ手順で、新しい炭酸ガスカートリッジを取り付けます。