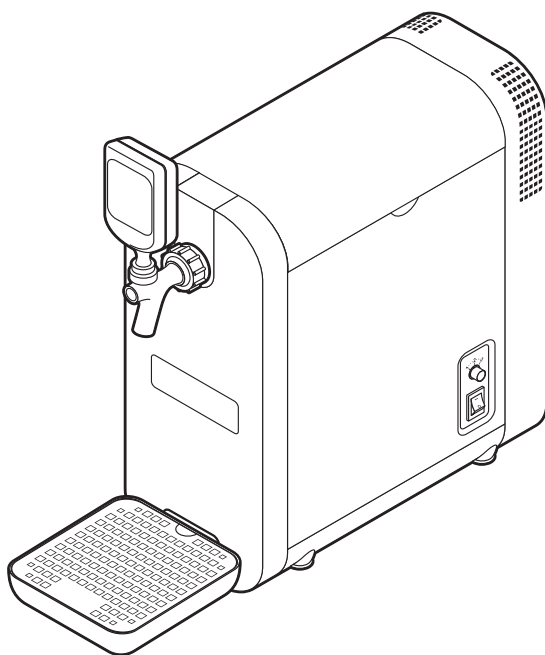


DREAMBEER専用ビールサーバー

型番 DB23-S001BL

国内専用・一般家庭用

取扱説明書



この度は、会員制ビール配送サービス「DREAMBEER」をご契約いただきありがとうございます。

- この取扱説明書は、DREAMBEER専用ビールサーバー（以下「本製品」という）の使用上の注意事項および警告事項について詳しく記載しています。本書に記載の注意事項や指示などが守られない場合は、弊社は一切の責任を負いかねます。
- 本書に記載のリユース品とはビールサーバーを洗浄、必要部品の交換をおこなった再利用品となります。
- ご使用前に本書をよくお読みいただき、内容を十分に理解された上で事故が起これぬように記載内容に従って正しくご使用ください。また、一度お読みになった後は、必要な時にいつでも確認できるよう、すぐに取り出せる場所へ保管してください。
- 製品改良のため予告なくデザイン・仕様を一部変更する場合があります。予めご了承ください。
- 本製品は日本国内用に設計されています。規格の異なる海外では使用できません。

This product is designed for use only in japan and cannot be used in any other country.

以下のサイトでは、動画で主な使用方法を説明しています。あわせてご覧ください。

https://dreambeer.jp/ec/server_manual

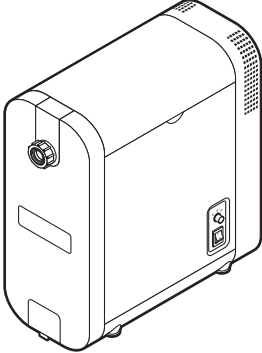
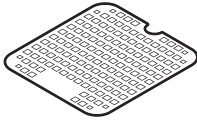
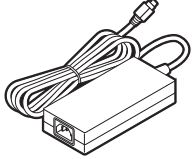

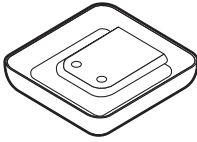
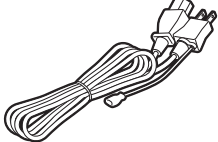

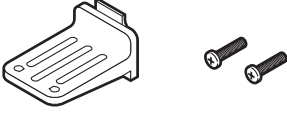
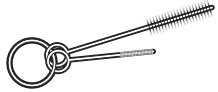
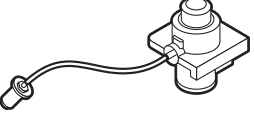

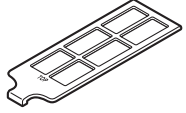
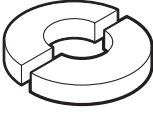
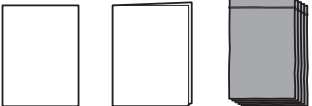


お酒は20歳になってから


未成年者の飲酒は法律で禁止されています。
適量を心がけ、飲みすぎにご注意ください。

内容物の確認

ビールサーバー同梱品

<p>サーバー本体 (×1)</p> 	<p>受皿プレート (×1)</p> 	<p>AC電源アダプター (×1)</p> 
<p>タップ (×1)</p> 	<p>受皿 (×1)</p> 	<p>電源ケーブル (×1)</p> 
<p>注出アダプター (×1) (出荷時本体に取り付け済み)</p> 	<p>受皿台 (×1)、受皿台ネジ (×2)</p> 	<p>洗浄用ブラシ (×1セット)</p> 
<p>減圧弁 (×1) (出荷時本体に取り付け済み)</p> 	<p>化粧パネル (×1) (出荷時本体に取り付け済み*)</p>  <p>※ リユース品を除く</p>	<p>吸気フィルター (×1) (出荷時本体に取り付け済み)</p> 
<p>断熱材 (×1セット) (バケット内の結露防止用)</p> 	<p>クイックスタートガイド (×1) カタログ (×1) 遮光袋 (×5)</p> 	

PETボトルビール同梱品

<p>PETボトルビール</p> 	<p>炭酸ガスカートリッジ (ビールお届け本数に応じて2本単位で同梱)</p> 	<p>ラベルバッジ (タップハンドルに装着できます。)</p> 
	<p>注出ストロー (ボトル交換の際に洗浄して、繰り返しお使いください。)</p> 	<p>※ ラベルバッジのお届けについては、お買い上げの販売サイト等により条件が異なります。</p>

ビールサーバーとPETボトルビールは、初回発送時、同日・同時間帯にお届け手配をいたしますが、常温便のビールサーバーとクール便のPETボトルビールで時間差が発生する可能性がありますので、ご了承ください。

もくじ

内容物の確認	2
もくじ	3
安全上のご注意 必ずお守りください	4
各部の名称と機能	7
準備する	8
ステップ 1 設置する	8
受皿を取り付ける	9
ステップ 2 タップ・注出アダプターを取り付ける	10
ステップ 3 炭酸ガスカートリッジを取り付ける	11
使用する	13
ステップ 1 電源を入れる・予冷する	13
ステップ 2 PETボトルビールを取り付ける	14
ステップ 3 ビールを注ぐ	16
交換・取り外し	19
PETボトルビールを交換する	19
空のPETボトルを取り外す	19
新しいPETボトルビールを取り付ける	20
炭酸ガスカートリッジを交換する	21
空の炭酸ガスカートリッジを取り外す	21
新しい炭酸ガスカートリッジを取り付ける	21
注出アダプター・タップの分解・組み立て	22
分解する	22
組み立てる	23
お手入れのしかた	24
注出アダプター・タップ・注出ストローを水洗いする	25
タップを分解洗浄する	26
その他の洗浄・お手入れ	27
受皿を洗浄する	27
吸気フィルターを洗浄する	27
外装・バケット内を清掃する	27
故障かな？と思ったら	28
お問い合わせ先	31
製品仕様	31

安全上のご注意



必ずお守りください

ご使用前に必ずお読みください。








本書では、製品を安全に正しく使用していただき、お使いいただく方や他の人々への危害や財産への損害を未然に防止するために、安全に関する内容を記載しています。

内容をよく理解して記載事項をお守りください。













次の表示の区分は、表示内容を守らず、誤った使用をした場合に生じる危害や損害の程度を説明しています。

 警告	誤った取り扱いをしたときに、死亡や重傷を負う可能性が想定される内容です。
 注意	誤った取り扱いをしたときに、傷害または物的損害の発生が想定される内容です。












次の絵表示は、お守りいただく内容を説明しています。











 禁止 してはいけない「禁止」の内容を告げるものです。	 接触禁止 触れてはいけないことを告げるものです。
 分解禁止 分解してはいけないことを告げるものです。	 強制 必ずしなければならない「強制」の内容を告げるものです。
 水濡れ禁止 水がかかる場所で使用したり、水に濡らしたりしてはいけないことを告げるものです。	 電源プラグを抜く 電源プラグをコンセントから抜いていただくことを告げるものです。
 濡れ手禁止 濡れた手で扱ってはいけないことを告げるものです。	

警告



 禁止 本書に記載している以外の用途で使用しない。 火災・感電・けが・故障の恐れがあります。	 禁止 本製品に物を落としたり、強い衝撃を与えたりしない。 破損の恐れがあります。
 分解禁止 本書に記載していない分解はしない。 減圧弁などを分解しない。 火災・感電・けが・故障の恐れがあります。	 禁止 本製品の上に乗ったり座ったりしない。 けが・故障の恐れがあります。
 禁止 改造や修理をしない。 火災・感電・けが・故障の恐れがあります。	 禁止 吸気口や排気口をふさがない。 排気口の周囲(10センチ以内)に物を置かない。 過熱により火災・故障の恐れがあります。
 禁止 ぐらついた台の上や傾いた場所など、不安定な場所には置かない。 転倒や落下により、けが・故障の恐れがあります。	 禁止 幼児の手の届くところに置かない。 けが・事故の恐れがあります。
 禁止 屋外や雨などの水がかかる場所には置かない。 感電・漏電火災・故障の恐れがあります。	 禁止 未成年者は使用しない。 けが・事故の恐れがあります。
 禁止 直射日光のあたる場所や高温多湿の場所で使用しない。 火災・故障の恐れがあります。	 水濡れ禁止 水に浸けたり、洗浄可能部分以外に水などの液体をかけない。 感電・ショート of の恐れがあります。



警告

	電源差し込み口に水などの液体をかけない。 感電・ショートのおそれがあります。
	トップカバー内部や減圧弁などにビールをこぼさない。 感電・漏電火災・故障のおそれがあります。
	濡れた手で電源プラグを抜き差ししない。 感電のおそれがあります。
	濡れた手で電源スイッチや温度調節スイッチを操作しない。 感電のおそれがあります。
	使用中のAC電源アダプターに長時間触れない。 AC電源アダプターは熱を持つことがあります。 長時間触れると、やけど・低温やけどのおそれがあります。
	使用中のAC電源アダプターは、熱(約40℃)に弱い素材に触れさせない。 AC電源アダプターは熱を持つことがあります。 熱に弱い素材に触れると、火災・破損のおそれがあります。
	付属のAC電源アダプター以外は使用しない。 付属のAC電源アダプターを他の機器に使用しない。 感電・発火のおそれがあります。
	AC100ボルト以外の電源で使用しない。 感電・発火のおそれがあります。
	電源をたこ足配線しない。 発熱・発火のおそれがあります。
	電源ケーブルを傷つけたり、無理に曲げたりねじったりしない。また、重いものを乗せたりしない。 感電・発火のおそれがあります。
	炭酸ガスカートリッジは使い切るまで減圧弁から外さない。 高圧ガスが排気され、けがのおそれがあります。










	使用直後の炭酸ガスカートリッジや、炭酸ガスカートリッジに霜がついているときは素手で触らない。 凍傷や低温やけどのおそれがあります。 軍手や乾いた布などを使用してください。
	炭酸ガスカートリッジは以下の場所で使用、保管しない。 ・火気の近く ・直射日光のあたる場所 ・40℃以上の場所 破損・けがのおそれがあります。
	炭酸ガスホースを接続した状態でPETボトルビールを外さない。 ビールが噴出します。PETボトルビールを取り外す際は、注出アダプターから炭酸ガスホースを抜いてください。
	排気口などの隙間にピンや針金などの金属や異物を入れない。 異常動作により、感電・けがのおそれがあります。
	注出アダプターにPETボトルビールを取り付けた状態で落としたり倒したりしない。 注出アダプターの破損や、ビールが漏れる恐れがあります。
	使用中にロゴLED表示が点滅したり、異常(異音・異臭・発熱など)がみられた場合は、すぐに使用をやめる。 異常のまま使い続けると、火災・けがのおそれがあります。
	本製品を持ち上げたり取り回すときは、指をはさまないように注意する。 けがのおそれがあります。
	必ず専用のPETボトルビールを使用する。 指定以外のPETボトルビールを使用すると、破損・けがのおそれがあります。
	必ず専用の炭酸ガスカートリッジを使用する。 指定以外のカートリッジを使用すると、破損・けがのおそれがあります。
	炭酸ガスカートリッジに記載の使用表示に従う。 けが・故障のおそれがあります。










警告

-  **電源プラグは奥までしっかり差し込む。**
感電・ショート・発煙・発火の恐れがあります。
-  **アース線を接続する。**
火災・感電・故障の恐れがあります。

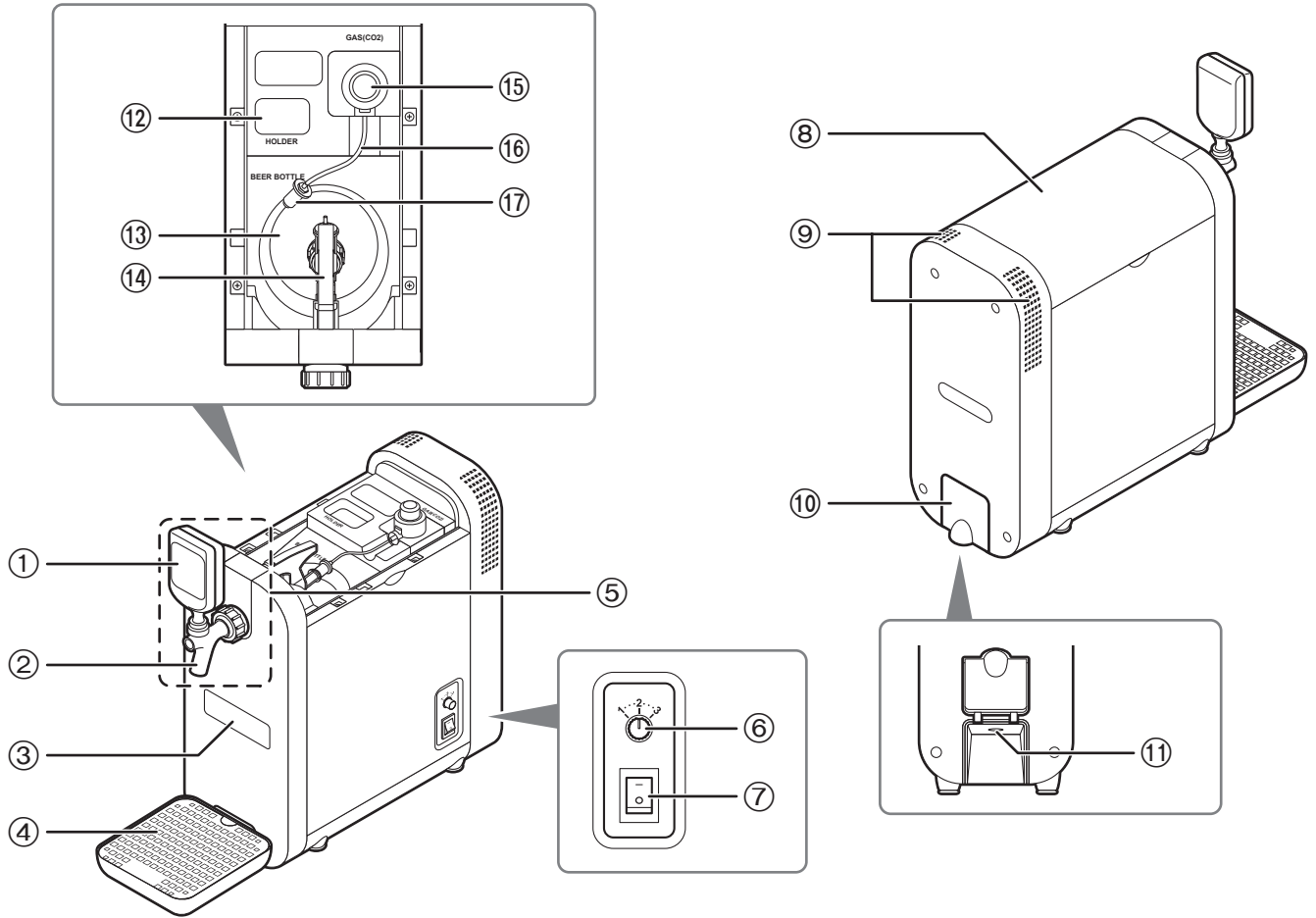
-  **お手入れの際や移設の際は、本製品の電源をオフにし、電源プラグをコンセントから抜く。**
火災・感電・故障の恐れがあります。
-  **長期間使用しないときは、電源プラグをコンセントから抜く。**
火災・感電・故障の恐れがあります。

注意

-  **破損したまま使用しない。**
火災、やけど、けがなどの恐れがあります。
-  **タップを無理な力で操作しない。**
破損の恐れがあります。
-  **PETボトルビールを振ったりぶつかけたりしない。**
振ったり落としたりすると、冷たい状態でも泡が吹き出す場合があります。
-  **PETボトルビールを冷凍庫に入れない。**
冷凍庫で急激に冷やすと容器が破裂する可能性があります。
-  **使用中のAC電源アダプターを本製品の上に乗せない。**
AC電源アダプターは熱を持つことがあります。本製品の上に乗せると、炭酸ガスカートリッジやPETボトルビール周辺の環境温度を上げてしまう可能性があります。
-  **食器洗い洗浄機や食器乾燥機は使用しない。**
熱で変形する可能性があります。
-  **清掃時は、シンナーやベンジンなどの溶剤を使用しない。**
変色や塗装が剥がれる恐れがあります。水拭き、もしくは薄めの中性洗剤で拭いてください。
-  **一般のゴミと一緒に捨てない。**
サーバー本体はレンタル品です。使用されなくなった場合は弊社カスタマーセンターまでご連絡ください。
炭酸ガスカートリッジとPETボトルは、各自治体の指示に従って処分してください。
-  **定格ラベル(サーバー背面)やシリアルラベル(電源カバー内)をはがさない。**

-  **本製品は重量物です。設置、移設の際は落とさないように注意する。**
けが・破損の恐れがあります。
-  **電源ケーブルを抜くときは、本製品の電源をオフにしてから抜く。**
感電・破損の恐れがあります。
-  **AC電源アダプターのコネクタを抜くときは、ケーブルを引っ張らず、コネクタ部を持って抜く。**
故障の原因となります。
-  **使用環境温度10℃～30℃の範囲で使用する。**
範囲温度外で使用すると、過冷却や冷却不足となる場合があります。
-  **PETボトルビールは冷やしてからサーバーにセットする。**
温度が高いと泡が吹き出す恐れがあります。
-  **PETボトルビールをサーバーにセットしたまま放置しない。**
カビの発生など、不衛生となる恐れがあります。
-  **注出ストローは、PETボトルビールを交換するたびに洗浄する。**
異なるビール酵母の混入により、発酵・内圧上昇の恐れがあります。
-  **使用の前後は本書に記載の方法で洗浄を行い、清潔な状態を保つ。**
カビの発生など、不衛生となる恐れがあります。
-  **しばらく使用しないときは各 부품の洗浄を行い、十分乾燥させてから埃のたまらない場所で保管する。**
カビの発生など、不衛生となる恐れがあります。

各部の名称と機能



- ① **ハンドル** (→16ページ)
操作してビールや泡を出します。
- ② **ノズル**
ここからビールや泡が出ます。
- ③ **ロゴLED表示**
サーバー内部が十分冷えると点灯します。
● 点滅したときは、すぐに電源をオフにして使用を中止し、サーバーの状態を確認してください。(→30ページ)
- ④ **受皿／受皿プレート** (→9ページ)
出荷時は化粧パネルが取り付けられています。
- ⑤ **タップ** (→10ページ)
注出アダプターと接続します。
- ⑥ **温度調整スイッチ** (→13ページ)
バケット部の温度を設定できます。
- ⑦ **電源スイッチ** (→13ページ)
- ⑧ **トップカバー**
- ⑨ **排気口**
- ⑩ **電源カバー**
- ⑪ **電源差し込み口** (→8ページ)
AC電源アダプターのコネクタを接続します。
- ⑫ **ラベルバッジ収納部** (→12ページ)
- ⑬ **バケット部** (→15ページ)
PETボトルビールを収納する部分です。
- ⑭ **注出アダプター** (→10ページ、→14ページ)
タップやPETボトルビールと接続します。
- ⑮ **減圧弁** (→11ページ)
炭酸ガスカートリッジを取り付けます。
- ⑯ **炭酸ガスホース**
- ⑰ **カプラー** (→15ページ)
注出アダプターと接続します。

！ご注意

- サーバーに貼り付けられているロゴシートや注意書きシール、バーコードシールなどは剥がさないでください。

準備する

ステップ 1 設置する

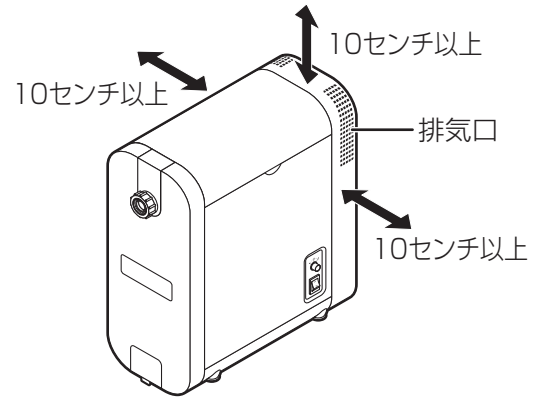
サーバー本体を設置し、AC電源アダプターを接続します。

① 水平で安定した場所にサーバー本体を置く

排気口の周りは、10センチ以上の隙間を確保してください。

！ご注意

- 設置や移設などでサーバー本体を持ち上げるときは、左右の底面に手をかけて持ち上げてください。タップや受皿などを持たないでください。
- 以下のような場所には設置しないでください。
 - ・ 屋外や雨や水などがかかる場所
 - ・ 直射日光のあたる場所
 - ・ 高温多湿の場所

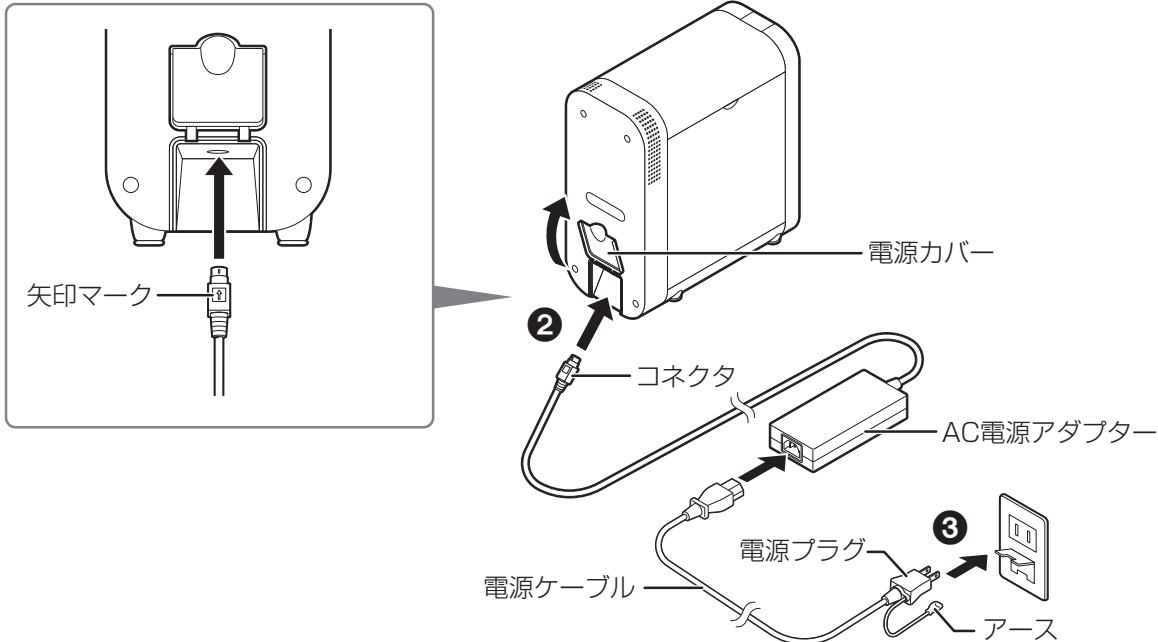


② 電源カバーを開け、AC電源アダプターのコネクタを挿し込む

コネクタには向きがあります。「矢印マーク」を手前にして挿し込んでください。挿し込んだら、電源カバーを閉じます。

！ご注意

- コネクタが挿さらないときは無理に挿し込まず、再度コネクタの向きを確認してください。
- 奥までしっかりと挿し込んでください。



③ AC電源アダプターに電源ケーブルを接続し、電源プラグをコンセントに差し込む

アースも接続してください。

！ご注意

- たこ足配線はしないでください。
- AC電源アダプターは、床などの安定した場所に置いてください。ケーブルでぶら下がった状態にしないでください。

準備する(つづき)

受皿を取り付ける

出荷時は化粧パネルが付いた状態になっています。

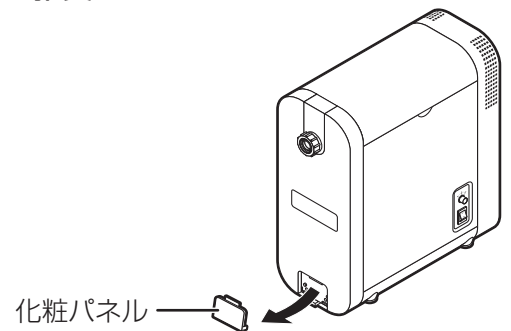
ビールが液だれすることがありますので、受皿を付けて使用することを推奨します。

● 取り付け・取り外しの際には、プラスドライバーが必要です。

① 化粧パネルを取り外す

化粧パネルの下部を手前に引いて取り外します。

- 取り外した化粧パネルは大切に保管してください。
- リユース品は出荷時より化粧パネルは付いておりません。

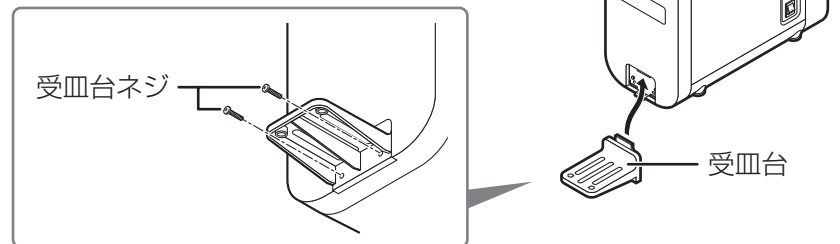


② 受皿台を取り付け、付属の受皿台ネジ(2本)で固定する

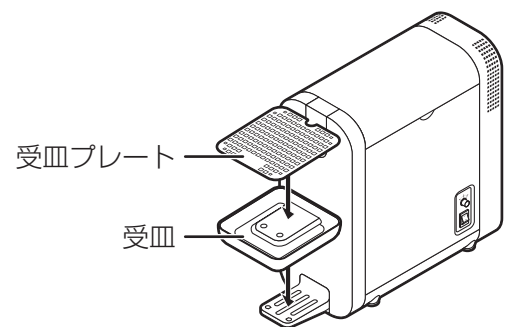
受皿台上部の突起を先に差し込んで取り付けます。

サーバー本体を少し前に出し、下からのぞき込んで受皿台ネジを締めてください。

● 受皿台ネジは、締め付けすぎないようにしてください。



③ 受皿台の上に受皿を乗せ、受皿プレートに乗せる



■ 取り外すときは

① 受皿と受皿プレートを取り外す

② 受皿台ネジを取り外し、受皿台を取り外す

サーバー本体を少し前に出し、下からのぞき込んで受皿台ネジを外してください。

③ 化粧パネルを取り付ける

！ ご注意

- 受皿を使用しないときは必ず化粧パネルを取り付けてください。
- 受皿や受皿台ネジ、化粧パネルなどは紛失しないように注意してください。

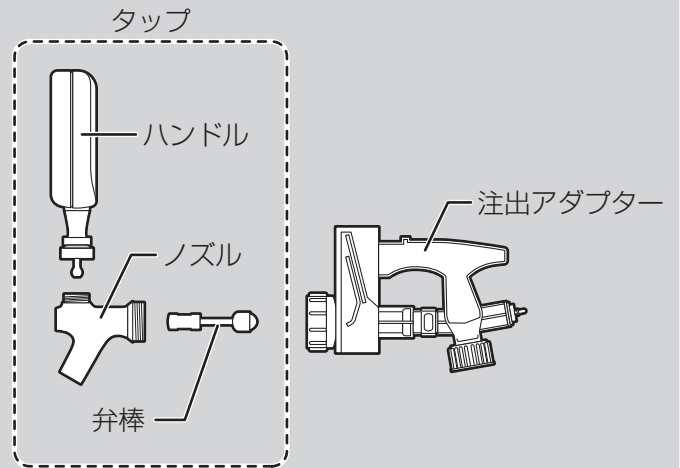
ステップ2 タップ・注出アダプターを取り付ける

注出アダプターとタップを接続します。

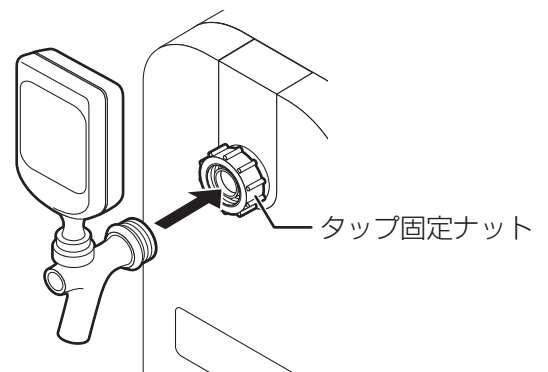
- 初めて使用するときは、接続前に注出アダプターとタップのノズル部分を洗浄方法に従って洗浄してください。(→25ページ)

出荷時は、サーバー本体に注出アダプターのみ取り付けられています。

タップは、ハンドル・ノズル・弁棒が組み立てられた状態で同梱されています。



① 注出アダプターのタップ固定ナットとタップのネジ部を合わせる



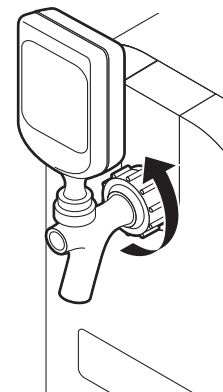
② タップ固定ナットを矢印の方向に回して取り付ける

タップを片方の手で保持しながら、もう一方の手でナットを回してください。

- 取り付け後は、タップ固定ナットがしっかり締め付けられているか確認します。

！ご注意

- 締め付けが緩いとビールが漏れる原因になります。



準備する(つづき)

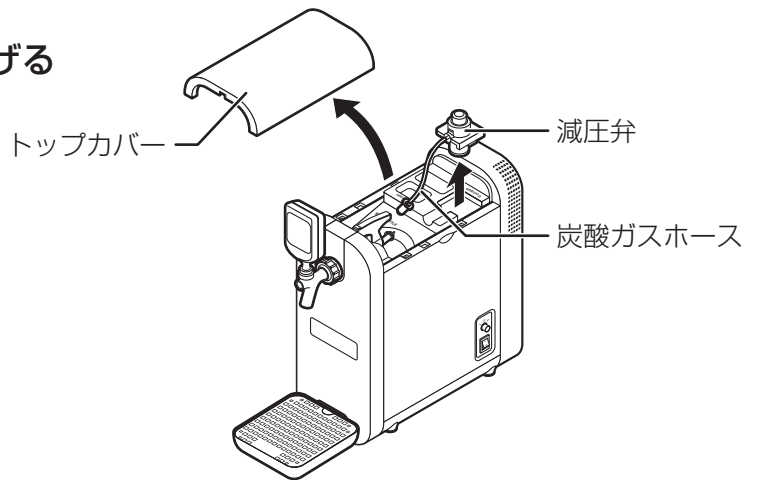
ステップ 3 炭酸ガスカートリッジを取り付ける

炭酸ガスカートリッジをサーバーに取り付けます。

① トップカバーを外し、減圧弁を持ち上げる

！ご注意

- 炭酸ガスホースを折ったり、強く引っ張ったりしないように注意してください。
- 減圧弁を持ち上げる際は、炭酸ガスホースを外した状態で行ってください。



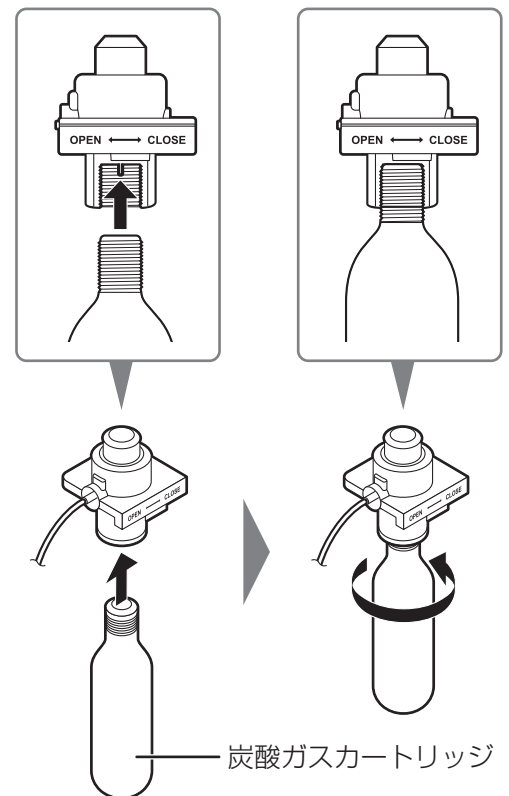
② 減圧弁のネジ部に炭酸ガスカートリッジを合わせ、矢印の方向にねじ込んで取り付ける

炭酸ガスカートリッジが斜めにならないように、まっすぐ持ちながらねじ込んでください。
ねじ込んでいくと途中で固くなりますが、そのまま一気に最後までねじ込んでください。

- 取り付け後は、炭酸ガスカートリッジがしっかり締め付けられているか確認します。

！ご注意

- 取り付け時に、炭酸ガスカートリッジが30度以上傾かないようにしてください。30度を超えるとカートリッジ内の液ガスが減圧弁内に入り、減圧弁の性能を維持できなくなる可能性があります。
- 減圧弁に取り付けた状態で、炭酸ガスカートリッジを逆さ(上向き)にしたり、横倒しの状態で置かないでください。
- 炭酸ガスカートリッジに過度な力を加えないでください。
- 炭酸ガスホースを折らないように注意してください。
- 締め付けが緩いと炭酸ガスが抜ける原因になります。

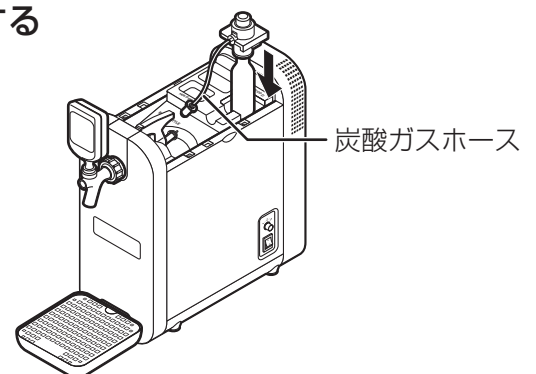


③ 炭酸ガスカートリッジを取り付けた減圧弁をセットする

炭酸ガスホースが手前になる向きでセットします。

！ご注意

- 一度取り付けした炭酸ガスカートリッジは、ガスを使い切るまで減圧弁から外さないでください。
- 炭酸ガスホースと注出アダプターは、この時点では接続しないでください。(PETボトルビールをセットしたあとに接続します。)



■ PETボトルビールの取り扱いについて

PETボトルビールは必ず冷蔵庫で保管してください。

- なるべく静置できる場所で冷蔵してください。
横置きすると転がりやすいため、できれば縦置きしてください。
ドアポケットに置く場合は、なるべく静かにドアを開閉してください。

付属の「遮光袋」に入れて冷蔵庫に保管することをおすすめします。

- ビールは日光などに長時間あたると、紫外線等の反応により「日光臭」と呼ばれるオフフレーバーを生じ、軽快さを損なうと言われています。おいしくお飲みいただくために、遮光袋のご利用をおすすめします。

！ご注意

- 冷凍はしないでください。白濁化し、風味を損なうだけでなく、容器が破損する可能性があります。
- 落下させたり、振動を与えないようにしてください。
- 直射日光のあたる場所に保管しないでください。

■ 注出ストローについて

PETボトルビール交換時に水洗いして再利用してください。

新しい注出ストローが届いたら、古いものは破棄のうえ、新しいものに交換してください。

ビールお届け本数に応じた必要量をビールに同梱して、2本単位でお届けします。

※リユース品は初回に2本のみ同梱します。洗浄して繰り返し使用いただけますが、不足する場合は有償で購入いただくことも可能です。

■ 炭酸ガスカートリッジについて

ビールお届け本数に応じた必要量をビールに同梱して、2本単位でお届けします。

- お届けする以上に炭酸ガスカートリッジが必要な場合は、有償にて追加でご注文いただけます。

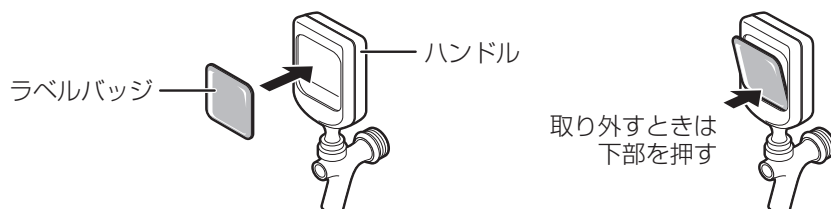
■ ラベルバッジについて

サーバー内部にセットされたビールの銘柄を表示することができます。

※ラベルバッジのお届けについては、お買い上げの販売サイト等により条件が異なります。

ハンドルのくぼみにマグネットを取り付けることができます。

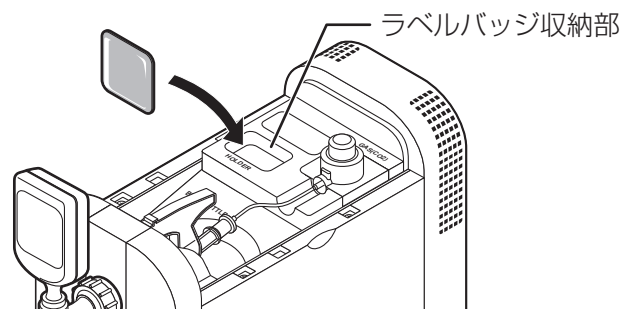
取り外すときは、ラベルバッジの下部を押します。



使用しないラベルバッジは、サーバー本体のラベルバッジ収納部に収納できます。

！ご注意

- 傷つきやすいため、引っかいたりしないでください。
- 食器洗い洗浄機や食器乾燥機は使用しないでください。



使用する

ステップ 1 電源を入れる・予冷する

ビールサーバーには保冷機能があります。

ご使用になる前に電源を入れてサーバー本体を冷やしておきます。

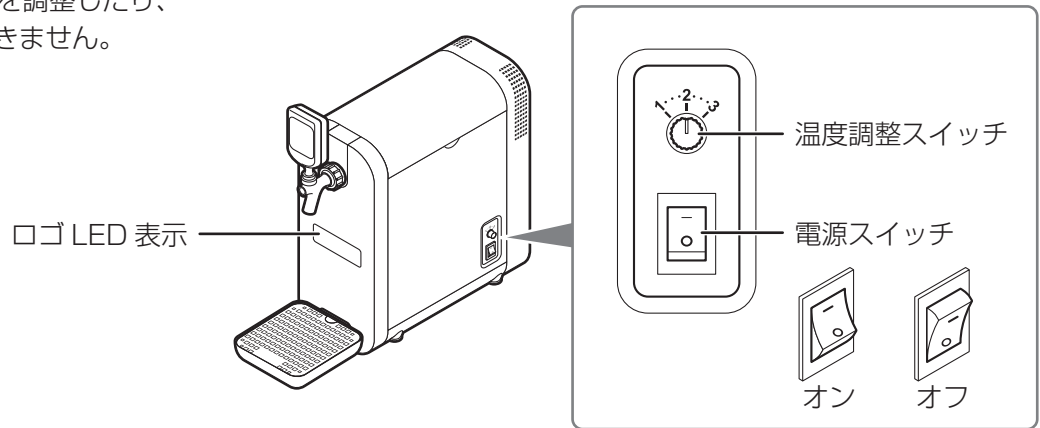
● PETボトルビールは、あらかじめ冷蔵庫で冷やしておいてください。

① 電源スイッチをオンにする

サーバー内部が十分冷えるとロゴLED表示が点灯します。

ロゴLED表示が点灯してからビールを注いでください。

● ロゴLED表示の明るさを調整したり、消したりすることはできません。



② 温度調整スイッチを操作して、保冷温度を設定する

保冷温度は3段階で調整できます。

スイッチ表示	温度*
1	7℃前後
2	5℃前後
3	3℃前後

※ バケット内のセンサー温度です。注出されるビールの温度と異なる場合があります。

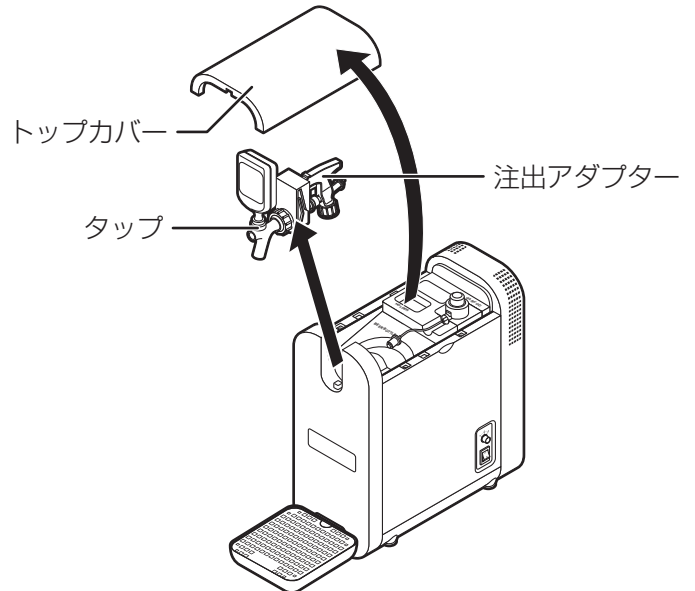
ステップ 2 PETボトルビールを取り付ける

PETボトルビールをサーバーに取り付けます。

！ご注意

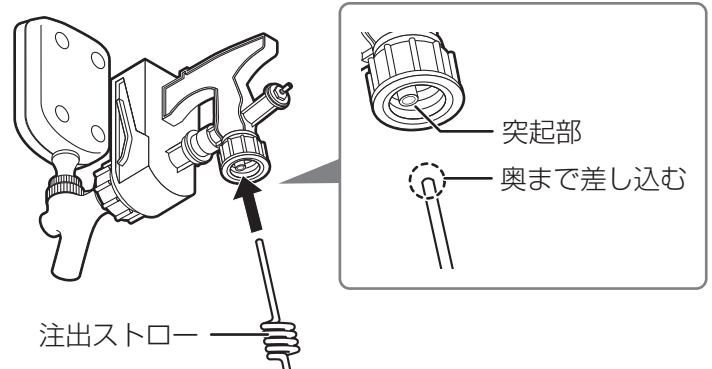
- ボトル内のビールが泡立っている場合は、しばらくPETボトルビールを静置して、泡が落ち着いてから取り付けてください。

① トップカバーを外し、注出アダプターとタップを取り外す



② PETボトルビールに付属の注出ストローを注出アダプター内側の突起部に差し込む

らせん形状のある側を差し込んでください。奥までしっかりと差し込んでください。

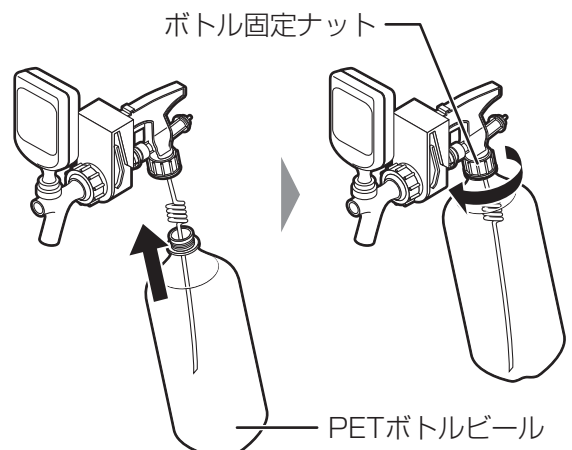


③ PETボトルビールのキャップを開け、注出ストローに差し込んでボトル固定ナットを締め付ける

- 取り付け後は、ボトル固定ナットがしっかり締め付けられているか確認します。

！ご注意

- 注出アダプターを取り付けたPETボトルビールは、重心が不安定になり自立しません。手を離すと倒れてしまいますのでご注意ください。



使用する(つづき)

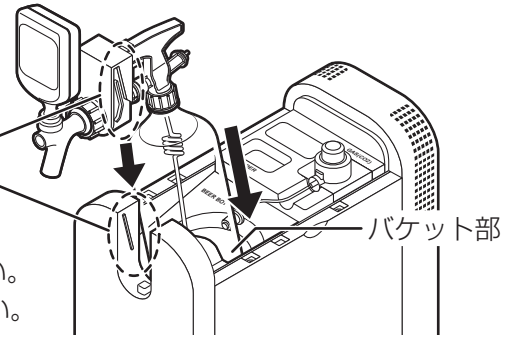
④ 注出アダプターとPETボトルビールの一式をサーバーのバケット部に斜めに収納する

注出アダプターをサーバーのガイドに合わせながら収納してください。

ガイドに合わせる

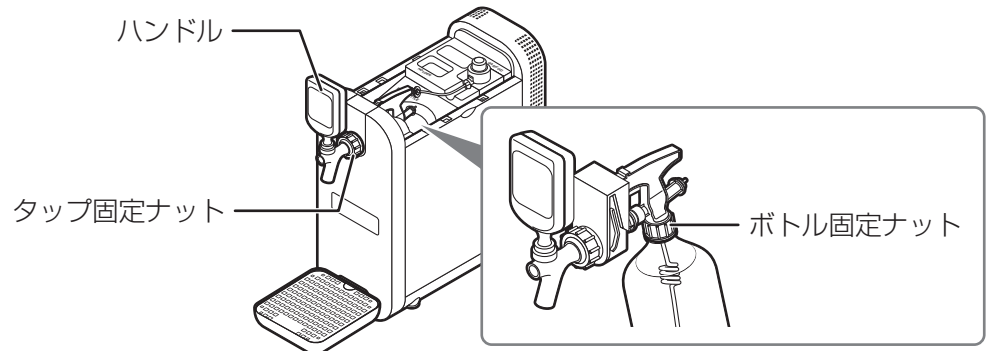
！ご注意

- ビールに衝撃を与えないように、両手で支えて静かに収納してください。
- 炭酸ガスホースをPETボトルビールで挟まないように注意してください。



⑤ 以下の点を確認する

- ハンドルの位置が中央になっていること。(前に倒れていないこと。)
- タップ固定ナットがしっかり締め付けられていること。
- ボトル固定ナットがしっかり締め付けられていること。



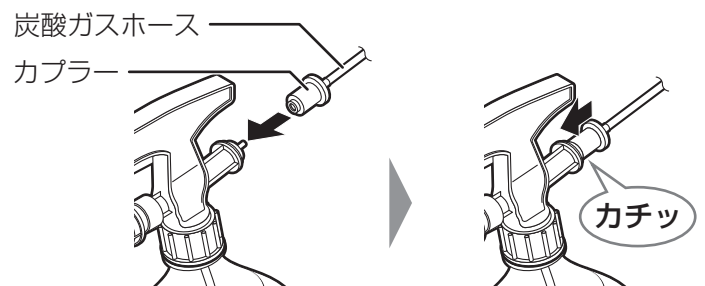
！ご注意

- 炭酸ガスホースのカプラーを注出アダプターに接続する前に、タップが倒れていないか必ず確認してください。タップが倒れた状態で炭酸ガスホースを接続すると、すぐにビールが出てきてしまいます。
- 炭酸ガスホースを接続する前に受皿を取り付けることをお勧めします。(→9ページ)

⑥ 炭酸ガスホースのカプラーを注出アダプターに差し込む

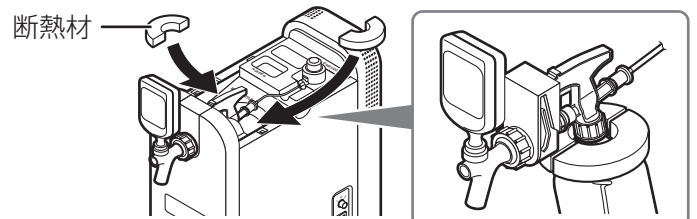
「カチッ」と音がするまでまっすぐ差し込んでください。

ボトル内に炭酸ガスが「シュッ」と充填し、ビールが注出できる状態になります。



お知らせ

- 結露が気になる場合は、PETボトルビール取り付け後に、付属の結露防止用の断熱材をお使いください。



⑦ トップカバーを閉める

！ご注意

- 炭酸ガスホースを挟まないように注意してください。
- PETボトルビール開栓後は、なるべく早く(5日以内)お飲みください。また、飲みきるまではPETボトルビールを取り外したり、他のPETボトルビールに付け替えたりしないでください。

ステップ 3 ビールを注ぐ

タップを操作してグラスにビールを注ぎます。

！ご注意

- ビールを注ぐ前に、タップ固定ナットがしっかり締まっているか確認してください。締めつけが緩いとビールが漏れます。



■ ハンドルの基本操作

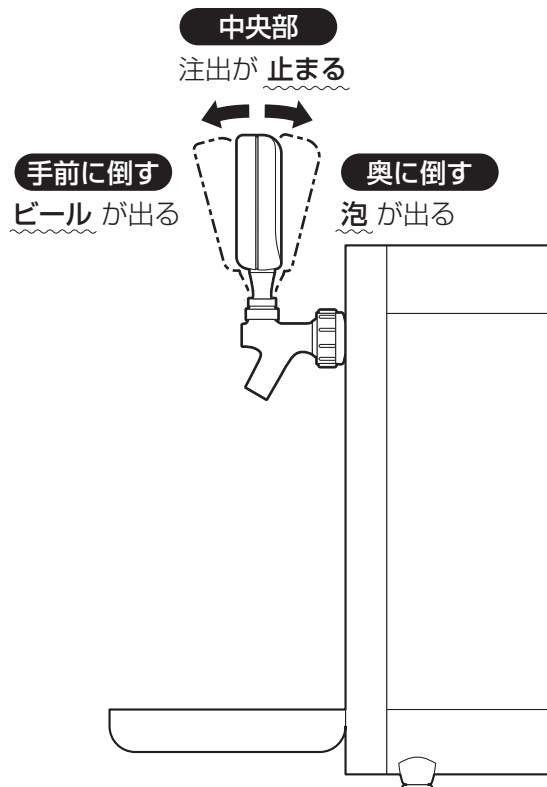
手前に倒すとビールが出ます。

奥に倒すと泡が出ます。

中央に戻すと注出が止まります。

！ご注意

- ハンドルは前後方向にのみ倒れます。左右や斜めに倒さないでください。
- ハンドルは軽く倒すだけで注出できます。力の入れすぎにご注意ください。



■ グラスの洗いかた

ビールを美味しく飲むためには、注ぎかた以上に グラスの清潔さ が重要です。

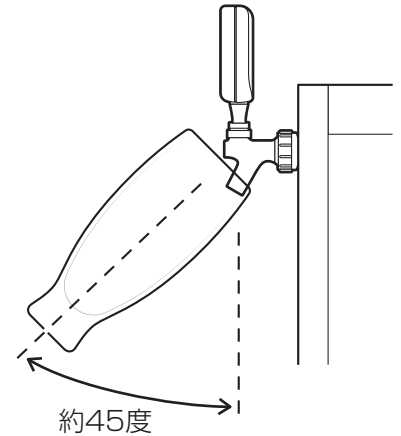
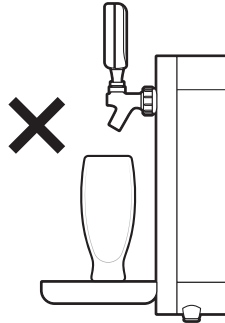
- 油分はビールの泡の構造を乱し、泡の形成を損ないますので、洗剤とスポンジを使って油分をしっかりと落としてください。
できればグラス専用のスポンジを使い、そのまま自然乾燥させてください。
- グラスの内側を布などで拭くと、汚れや繊維が残り、泡立ちを妨げるので避けましょう。
- ビールを注ぐ直前にグラスを軽く水ですすぐことをおすすめします。グラスの内壁が湿り、ビールに余計な摩擦がかからず滑らかになります。(これにより、ビールの味が薄まることはありません。)
- グラスを冷凍庫などで冷やすのはおすすめしません。グラスに結露することで余計な泡ができやすくなり、また、冷やしすぎることでビール本来の旨味や香りを損ないます。

使用する(つづき)

① グラスを45度以上に傾け、ノズルに近づける

！ご注意

- グラスを立てたままで注ぐと、泡だらけになる場合があります。
- グラスを受皿に置いてビールを注がないようにしてください。

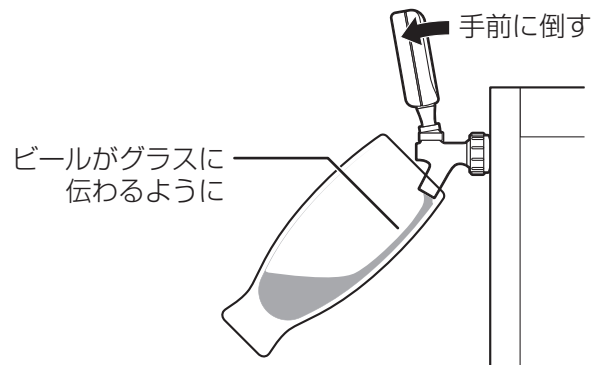


② ハンドルを手前に倒してビールを注ぐ

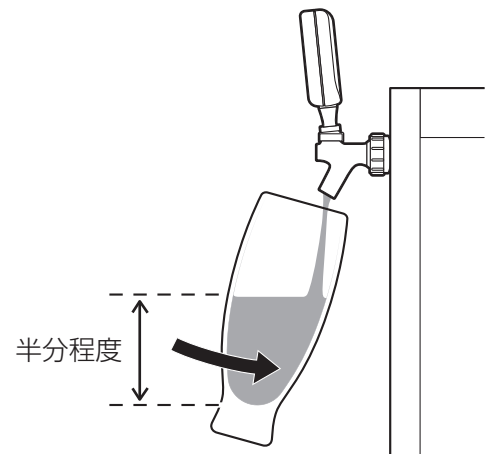
ビールがグラスの内壁を伝わるように注いでください。

！ご注意

- ハンドルは全開に倒してください。
- ハンドルは過度な力を加えず、軽く倒してください。



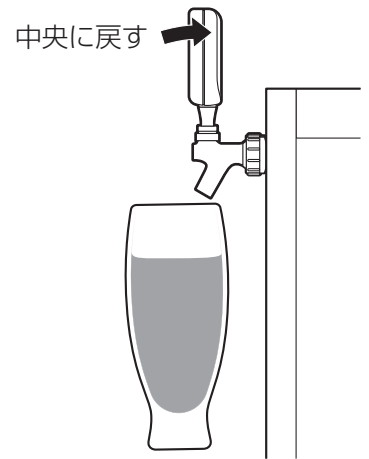
③ ビールがグラスの半分くらいまで入ったら、グラスの角度を少しずつ起こしていく



使用する(つづき)

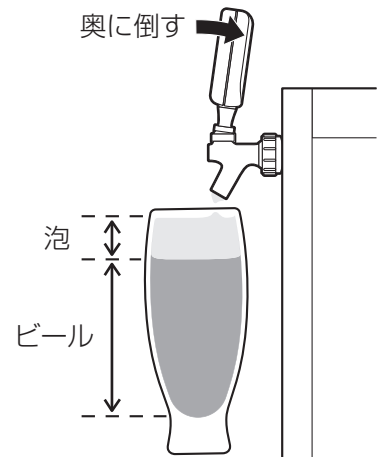
④ グラス内にビールが適量入ったら、ハンドルを中央に戻す

- ハンドルを中央に戻しても、ビールが多少出る場合があります。



⑤ ハンドルを奥に倒して泡付けをする

- ビアスタイルやお好みに応じて泡付けを行ってください。
おいしい泡の割合は、一般的なラガービールやピルスナービールで20%~30%程度とされています。
ビアスタイルや銘柄によっては、泡なしがよいとされるものもあります。
- 泡付け後は、少しビールを注出して泡切りをしてください。



■ ビールがなくなったら

ボトル内のビールが空になると、ハンドルを手前に倒してもガスと泡しか出なくなります。
続けて飲む場合はPETボトルビールを交換してください。(→19ページ)

- 炭酸ガスが空になると、ビールが残っていても、ハンドルを倒してもビールが出なくなります。
炭酸ガスカートリッジを交換してください。(→21ページ)

■ しばらく使用しない場合は

本体の電源スイッチをオフにしてください。(→13ページ)
「お手入れのしかた」(→24ページ)に従って洗浄を行ってください。

お知らせ

- 残った炭酸ガスは次回もそのまま使用できます。減圧弁から外さないでください。

交換・取り外し

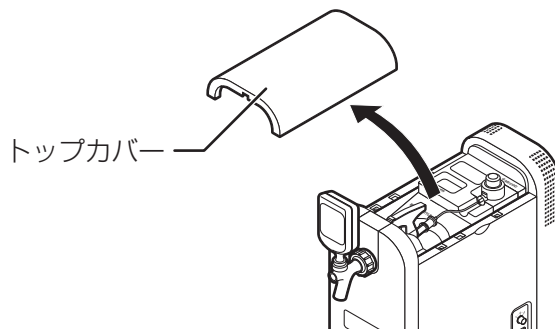
PETボトルビールを交換する

ボトル内のビールが空になると、ハンドルを手前に倒してもガスと泡しか出なくなります。
PETボトルビールを交換してください。

空のPETボトルを取り外す

① トップカバーを外す

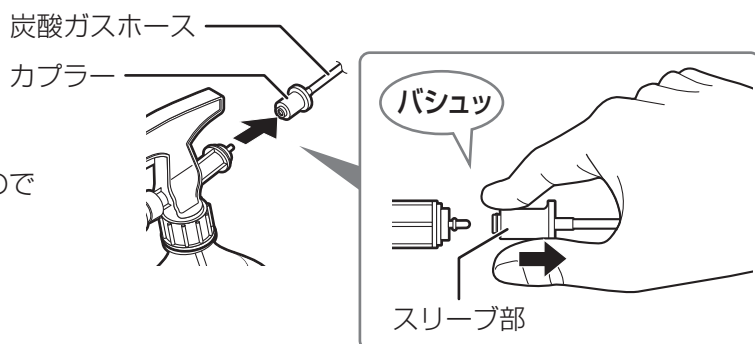
- ラベルバッジも取り外します。(→12ページ)



② カプラーのスリーブ部を矢印の方向にスライドさせ、注出アダプターから炭酸ガスホースを抜く

！ご注意

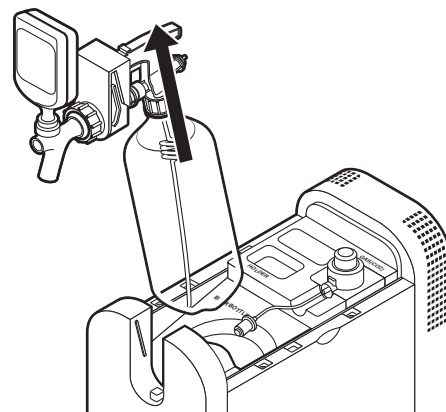
- 炭酸ガスの残圧が勢いよく抜ける音がしますのでご注意ください。
- 必ずスリーブ部を持って抜いてください。ホースを持って引っ張らないでください。



③ 注出アダプターとPETボトルの一式をサーバーから取り出す

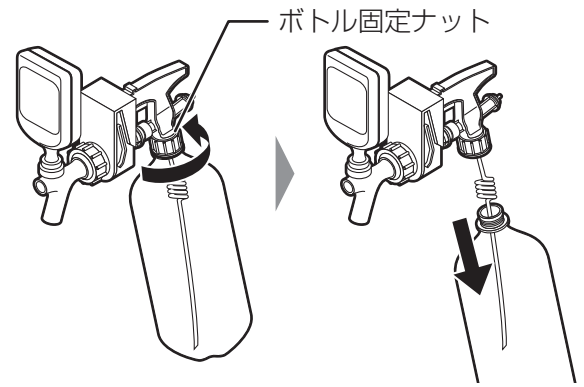
！ご注意

- 炭酸ガスホースが接続された状態で注出アダプターを取り出さないように注意してください。
- ビールがこぼれて床などを汚す場合がありますので、シンクなどで作業することをおすすめします。



交換・取り外し(つづき)

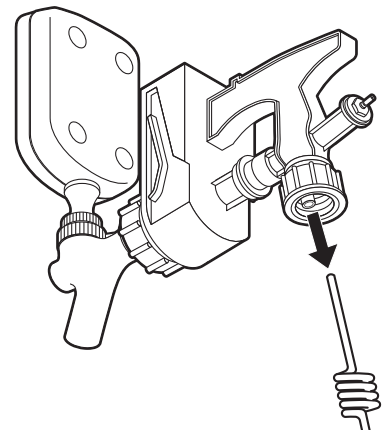
- ④** ボトル固定ナットを緩めて空のPETボトルを取り外す



- ⑤** 注出ストローを取り外す

お知らせ

- 使用済みのPETボトルは、各自治体の指示に従って処分してください。



- ⑥** 注出アダプター・タップ・注出ストローを水洗いする

- 注出アダプター・タップ・注出ストローの水洗い→25ページ

お知らせ

- 注出ストローは水洗いして再利用します。
新しい注出ストローが届いたら、古いものは破棄のうえ、新しいものに交換してください。
ビールお届け本数に応じた必要量をビールに同梱して、2本単位でお届けします。

新しいPETボトルビールを取り付ける

「PETボトルビールを取り付ける」(→14ページ)の手順**②**～手順**⑥**を参照して、新しいPETボトルビールを取り付けます。

炭酸ガスカートリッジを交換する

炭酸ガスが空になると、ビールが残っていても、ハンドルを倒してもビールが出なくなります。炭酸ガスカートリッジを交換してください。

！ご注意

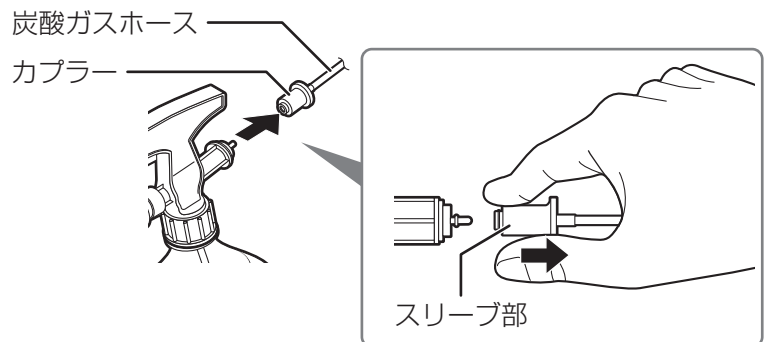
- 炭酸ガスカートリッジの交換は、炭酸ガスを使い切ってから行ってください。ハンドルを手前に倒して、音が聞こえなくなるまでガスを抜いてから取り外します。炭酸ガスが残っている状態で取り外すと、高圧の炭酸ガスが放出されます。放出される炭酸ガスは低温となりますのでご注意ください。
- 使用直後の炭酸ガスカートリッジは低温になっています。取り外しの際は、素手で触らずに、軍手や布を巻くなどしてください。

空の炭酸ガスカートリッジを取り外す

① ハンドルを手前に倒してもビールが出ないことを確認し、トップカバーを外す

- 炭酸ガスが出る場合は、炭酸ガスが出なくなるまでハンドルを倒して炭酸ガスを抜いてください。

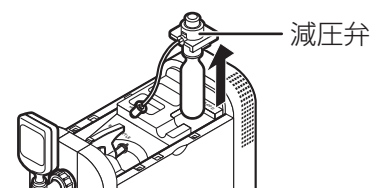
② カプラーのスリーブ部を矢印の方向にスライドさせ、注出アダプターから炭酸ガスホースを抜く



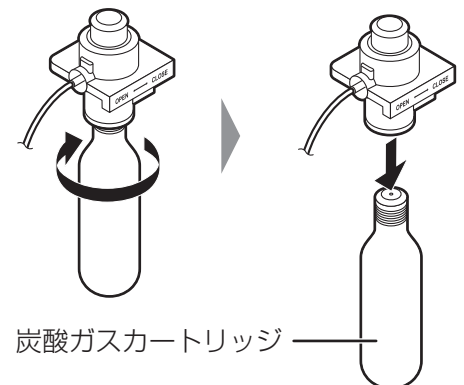
！ご注意

- 必ずスリーブ部を持って抜いてください。ホースを持って引っ張らないでください。

③ 減圧弁を持ち上げる



④ 炭酸ガスカートリッジを矢印の方向に回して取り外す



お知らせ

- 使用済みの炭酸ガスカートリッジは、フタ(封板)に穴が開いていることを確認して、各自治体の指示に従い処分してください。

新しい炭酸ガスカートリッジを取り付ける

「炭酸ガスカートリッジを取り付ける」(→11ページ)の手順②～手順③を参照して、新しい炭酸ガスカートリッジを取り付けます。

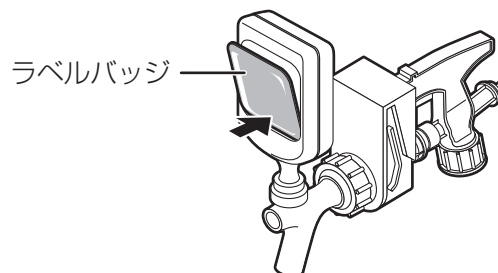
注出アダプター・タップの分解・組み立て

注出アダプターやタップを洗淨するときは、各部品を取り外す(分解する)必要があります。

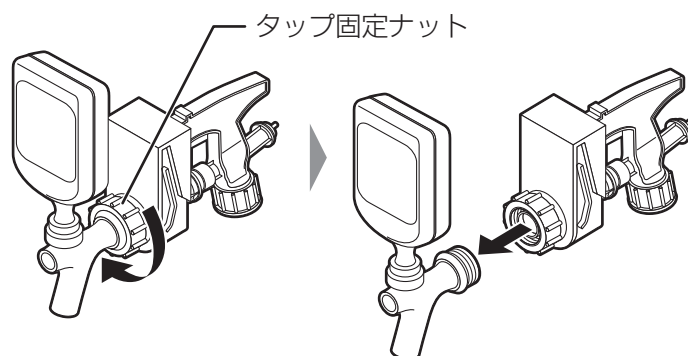
分解する

① ラベルバッジを取り外す

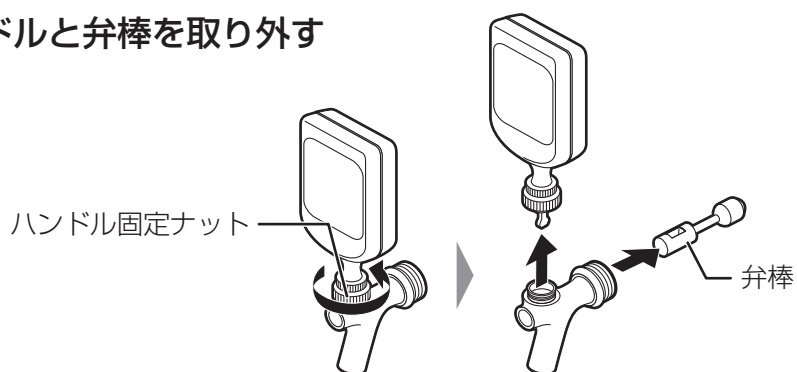
ラベルバッジの下部を押して取り外します。



② タップ固定ナットを緩め、注出アダプターとタップを分離する



③ ハンドル固定ナットを緩め、ハンドルと弁棒を取り外す



洗淨については、それぞれ以下のページをご覧ください。

- 水洗い洗淨：25ページ
- 分解洗淨：26ページ

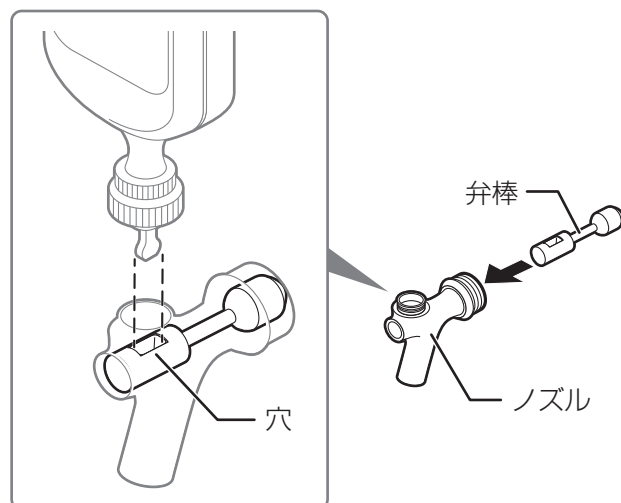
注出アダプターとタップの組み立てについては、23ページをご覧ください。

交換・取り外し(つづき)

組み立てる

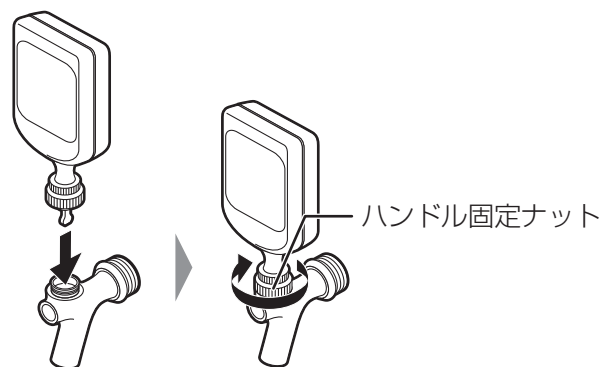
① 弁棒を正しい向きでノズルに差し込む

弁棒の穴がハンドル取り付け部に合うように差し込みます。



② ハンドルの先端を弁棒の穴に合わせて差し込み、ハンドル固定ナットを回して取り付ける

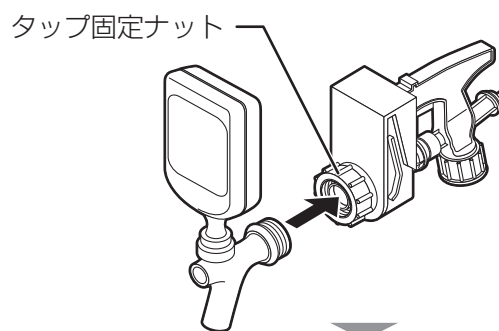
● 取り付け後は、ハンドル固定ナットがしっかり締め付けられているか確認します。



③ 注出アダプターのタップ固定ナットとタップのネジ部を合わせ、タップ固定ナットを回して取り付ける

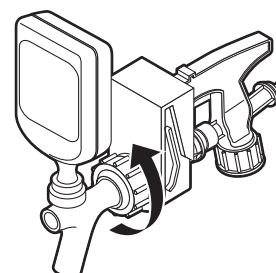
タップを片方の手で保持しながら、もう一方の手でナットを回してください。

● 取り付け後は、タップ固定ナットがしっかり締め付けられているか確認します。



！ご注意

● 締め付けが緩いとビールが漏れる原因になります。



お手入れのしかた

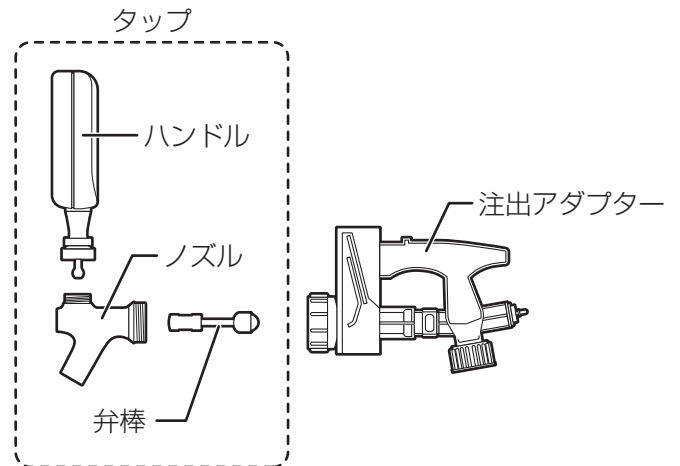
使用后、必要に応じて各部品を洗浄・清掃します。

！ご注意

- お手入れの際は、サーバーの電源をオフにし、電源プラグをコンセントから抜いてください。
- 各部品や洗浄用ブラシの洗浄に食器洗い洗浄機や食器乾燥機を使用しないでください。
- 洗浄用ブラシで手を傷つけないように注意してください。
- 洗浄用ブラシは清潔に保ち、カビなどが発生しないように乾燥させてから保管してください。
- 洗浄用ブラシは子供の手の届かないところに保管してください。

注出アダプターとタップを洗浄する場合は、各部品を分解してください。

- 注出アダプター・タップの分解→22ページ



■ 洗浄頻度の目安

部品	洗浄頻度(目安)*
注出アダプター・タップ・注出ストローの水洗い	PETボトルビール交換の都度
タップの分解洗浄	1週間に1回程度
吸気フィルター	1月に1回程度
受皿	必要に応じて
外装・バケット内など	必要に応じて

* ご使用頻度により異なります。状況に応じて洗浄・清掃をして清潔に保ってください。

■ 保管について

しばらく使用しないときは、必ず洗浄を行い、十分乾燥させてから埃のたまらない場所で保管してください。

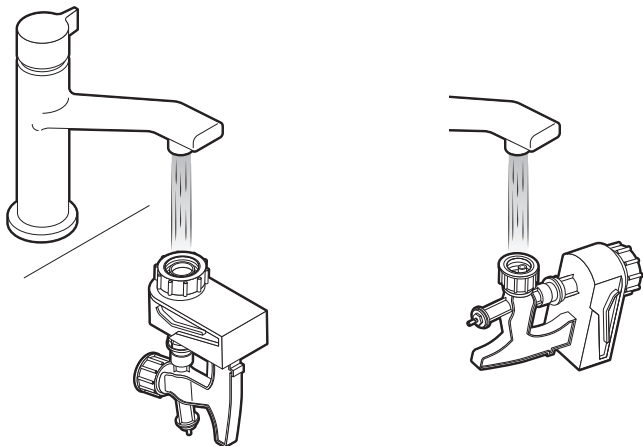
保管後に再び使用するときは、すべての部品を洗浄・清掃してください。

お手入れのしかた(つづき)

注出アダプター・タップ・注出ストローを水洗いする

ボトルとの接続部やビールが通る経路を水で洗い流します。

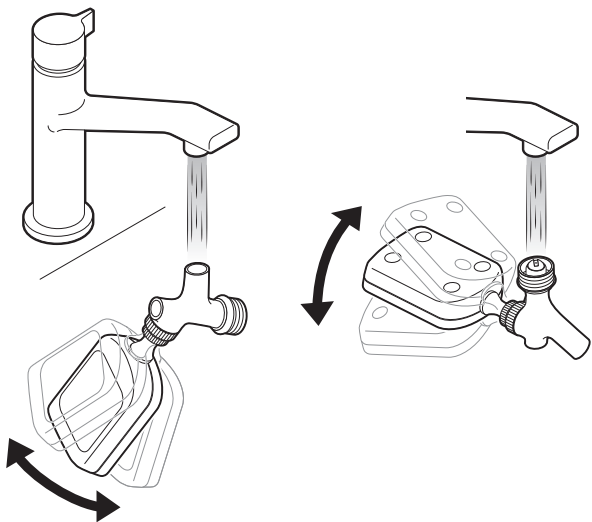
■ 注出アダプター



！ご注意

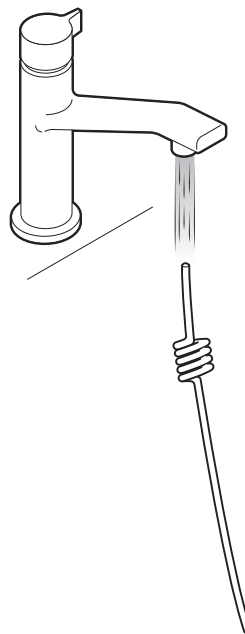
- 洗浄用ブラシは使用しないでください。

■ タップ



- 水を流しながらハンドルを前後に動かします。

■ 注出ストロー



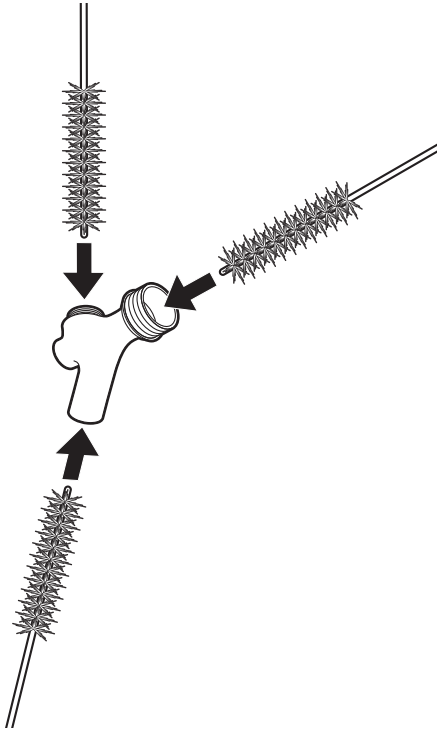
タップを分解洗浄する

各部品を付属の洗浄用ブラシを使って水洗いします。
タップの分解洗浄は1週間に1回程度を目安に行ってください。

● タップの分解方法→22ページ

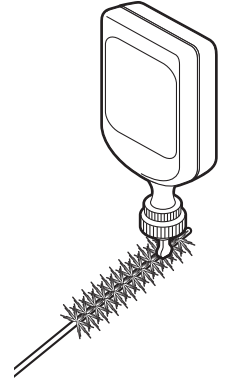
■ ノズル

ビールが通る経路に洗浄用ブラシの太い方を通して洗います。



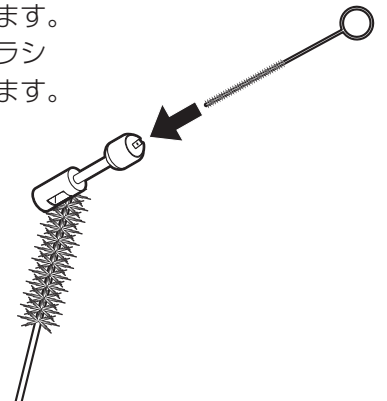
■ ハンドル

ノズルとの接続部を洗浄用ブラシで洗います。



■ 弁棒

全体を洗浄用ブラシで洗います。
先端の細い穴は、洗浄用ブラシの細い方を差し込んで洗います。



弁棒は右図のとおりさらに分解できます。
泡付けが悪いときや異臭がするときは、分解した各部品を水で洗い流してください。

- 弁棒内の細い穴を通る際にビールの泡付けが行われる仕組みになっています。
無濾過ビールや非加熱ビールの場合、酵母などが詰まりやすいため、弁棒の分解洗浄が必要となることがあります。

！ ご注意

- スプリングなどの部品を紛失しないように注意してください。
- 洗浄用ブラシは使用しないでください。

マイナスドライバー



回転して緩めにくい場合は、
マイナスドライバーなどで固定



お手入れのしかた(つづき)

その他の洗浄・お手入れ

受皿を洗浄する

受皿プレートと受皿を取り外し、受皿に入ったビールを流して水洗いします。

洗浄後は十分に乾燥させてください。

- 受皿プレート・受皿の取り外し→9ページ

！ご注意

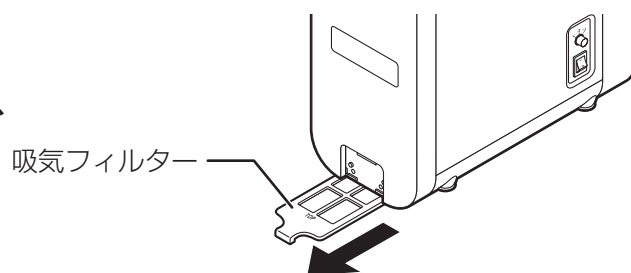
- 金たわしなどの樹脂や金属を傷つけるものは使用しないでください。
スポンジを使用する場合は、柔らかいものを選んでください。
- 受皿にビールが半分以上たまっているときは、バケツなどをそばに持ってきてビールを廃棄してください。
- ビールが固着すると、取り外しにくくなる場合があります。

吸気フィルターを洗浄する

サーバーの底面には吸気口があり、吸気フィルターが取り付けられています。

本体正面の下部から吸気フィルターを引き出して取り外し、丁寧に水洗いします。

洗浄後は十分に乾燥させてください。



！ご注意

- 吸気フィルターにビールや水が付いた状態で放置しないでください。
- 吸気フィルターを取り付ける際は、「TOP」マークが上になる向きで取り付けてください。
- ビールが固着すると、取り外しにくくなる場合があります。

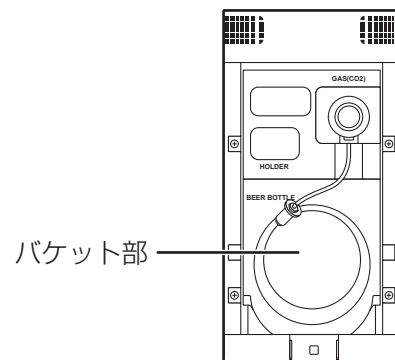
外装・バケット内を清掃する

バケット内は結露などにより水がたまる場合があります。
よく絞った布で拭いてください。

サーバー外装の汚れは、ぬるま湯や薄めの中性洗剤を含ませた布で拭き取ってください。そのあと、よく絞った布で拭いてください。

！ご注意

- サーバー本体に直接水をかけたり、水に浸したりしないでください。
- シンナーやベンジンなどの溶剤は使用しないでください。
- たわしやブラシなどで擦らないでください。



故障かな？と思ったら

本製品をご使用中に、「故障かな？」と思ったら、以下の対処方法をご確認ください。
それでも改善されない場合は、弊社カスタマーセンター(→31ページ)にお問い合わせください。

現象	チェックポイント	原因・対処方法
ビールが出ない・ 出が悪い	ビールが空になっていませんか？	ボトル内のビールが空になると、ハンドルを手前に倒してもガスと泡しか出なくなります。 新しいPETボトルビールに交換してください。 (→19ページ)
	注出ストローが外れていませんか？	注出ストローを注出アダプター接続口の奥まで、これ以上差し込めないところに突き当たるまで、しっかり差し込んでください。(→14ページ) ● 差し込みが浅いと使用中に抜けてしまうことがあります。
	注出ストローを逆に取り付けていませんか？	注出ストローは「らせん形状」のある側を上にして、注出アダプター側に取り付けてください。(→14ページ) ● 逆向きに取り付けるとビールの出が悪くなります。
	炭酸ガスカートリッジが空になっていませんか？	ビールが残っているのに、タップを倒してもビールが出ないときは、炭酸ガスが空になっています。 新しい炭酸ガスカートリッジに交換してください。 (→21ページ)
	減圧弁への炭酸ガスカートリッジの取り付けが緩くありませんか？	減圧弁への炭酸ガスカートリッジの取り付けは、しっかり奥まで締めて、回らなくなるまでねじ込んでください。(→11ページ) ● ガス漏れがあった場合は、すでに炭酸ガスが空になっている可能性がありますので、新しい炭酸ガスカートリッジに交換してください。(→21ページ)
	炭酸ガスホースや注出アダプターが正しく接続されていますか？	炭酸ガスホースや注出アダプターを正しく接続してください。炭酸ガスホース先端のカプラー部の取り付けは、奥まで「カチッ」と音がするまで差し込んでください。(→15ページ) ● ガス漏れがあった場合は、すでに炭酸ガスが空になっている可能性がありますので、新しい炭酸ガスカートリッジに交換してください。(→21ページ)
ビールが泡だらけ になる	注出ストローがしっかり奥まで差し込まれていますか？	一度PETボトルビールを取り外し、注出アダプターに注出ストローを差し直してください。 注出ストローを注出アダプター接続口の奥まで、これ以上差し込めないところに突き当たるまで、しっかり差し込んでください。(→14ページ)
	PETボトルビールを揺らしたり衝撃を与えたりしていませんか？	PETボトルビールのキャップを外すと泡が噴き出すようなときは、配送中に振動や衝撃を受けている可能性があります。できれば、一晩冷蔵庫に静置して鎮静化してから使用してください。 ● ビールに振動をあたえると炭酸が気化してしまうので、なるべく静置できる場所で冷蔵してください。
	正しい注ぎ方をしていますか？	ビールがグラスの底に直接当たると泡が荒くなります。グラスを約45度に傾け、グラスの内側にビールを沿わせながら注いでください。(→17ページ)

故障かな？と思ったら(つづき)

現象	チェックポイント	原因・対処方法
ビールが泡だらけになる	ビールはよく冷えていますか？	ビールは冷蔵庫で十分予冷してから、サーバーにセットしてください。 冷蔵庫のドアポケットに置く場合は、ドアをなるべく静かに開閉してください。(→12ページ) ● 冷凍庫で急激に凍らせたりすると、容器が破損する可能性がありますが大変危険です。冷凍庫には入れないでください。
	グラスが汚れていませんか？	泡が出やすくなりますので、グラスは油分などをしっかり洗い落としてください。ほこりや繊維が残りますのでグラスの内側を布などで拭くのも避けてください。(→16ページ)
	グラスの温度は適切ですか？	グラスが暖かいと泡が発生しやすくなりますので、水ですすぐなどして軽く冷やしてください。 ● グラスを冷凍庫などで冷やすのはおすすめしません。グラスに結露することで余計な泡ができやすくなり、また、冷やしすぎることでビール本来の旨味や香りを損ないます。
	古い注出ストローを使い続けていませんか？	新しい注出ストローが届いたら、新しいものに交換してください。
炭酸ガスがすぐに無くなる	炭酸ガスカートリッジが減圧弁に正しく接続されていますか？	減圧弁への炭酸ガスカートリッジの取り付けは、しっかり奥まで締めて、回らなくなるまでねじ込んでください。(→11ページ)
	注出アダプター付近からガスが漏れている音がしませんか？	ボトル固定ナットをしっかりと締めてください。また、ボトルが注出アダプターに斜めにずれて取り付けられていないか確認してください。(→14ページ) ● ガス漏れがあった場合は、すでに炭酸ガスが空になっている可能性がありますので、新しい炭酸ガスカートリッジに交換してください。(→21ページ)
	炭酸ガスホースを頻繁に注出アダプターから抜いていませんか？	炭酸ガスホースを注出アダプターから抜くのは、PETボトルビール交換時など必要最小限にしてください。また、炭酸ガスホース先端のカプラー部の取り付けは、奥まで「カチッ」と音がするまで差し込んでください。(→15ページ)
ハンドル・弁棒が固い、外れない	ノズル内の弁棒にビールの成分が固着して、スライドし難くなっていませんか？	洗浄が不十分な場合、タップ内部の弁棒にビールの成分が固着して弁棒のスライドに影響し、ハンドルが固まって動かし難くなる場合があります。その結果、ビールの出も悪くなります。 特に弁棒内の泡を生成するためのビール経路は細くなっているため、泡が出ないときは弁棒の分解洗浄が必要です。(→26ページ)
	ビールの成分が弁棒に固着して、弁棒が外れなくなっていますか？	弁棒が固まってノズルから外せない原因は、ビールの成分が弁棒のまわりに固着しているためです。その場合、ぬるま湯に一定時間浸けることで外せますので、その後に分解洗浄を行ってください。(→26ページ) ● 洗浄が不十分なために起きる現象ですので、取扱説明書・動画を確認のうえ、洗浄を正しく行ってください。

故障かな？と思ったら(つづき)

現象	チェックポイント	原因・対処方法
ビールが冷えない	冷蔵庫で充分冷やしたビールを使用していますか？	ビールは冷蔵庫で十分予冷してから、サーバーにセットしてください。 冷蔵庫のドアポケットに置く場合は、ドアをなるべく静かに開閉してください。(→12ページ) ● 冷凍庫で急激に凍らせたりすると、容器が破損する可能性がありますが大変危険です。冷凍庫には入れないでください。
	電源コードは正しく接続されていますか？	AC電源アダプターのコネクタやコンセントなどの接続を確認してください。(→8ページ)
	電源スイッチがオンになっていますか？	電源コードを正しく接続し、電源スイッチをオンにしてください。(→13ページ)
	サーバーの底面(吸気口)がふさがっていませんか？ 吸気フィルターが目詰りしていませんか？	サーバー底面に異物がある場合は取り除いてください。 吸気フィルターが汚れている場合は清掃してください。(→27ページ)
異音・異臭がする	吸気フィルターが汚れていませんか？	吸気フィルターを清掃してください。(→27ページ) また、ほこりの多い場所は避けて使用してください
	注出アダプター・タップ・注出ストローの洗浄が不十分ではありませんか？	ビールの洗い残しがあると異臭の原因になります。 各部品を洗浄・清掃してください。(→24ページ)
	ビールの賞味期限が切れていませんか？ PETボトルビール開栓後、5日以上経過していませんか？	ビールは賞味期限内にお飲みください。 また、開栓後はなるべく早くお飲みください。
電源が切れる・ ロゴLED表示が点灯しない	電源スイッチをオンにしても電源が入らない。または突然電源が切れてしまう。	電源タップを使用してタコ足配線をしていると、電力不足で電源が切れてしまうことが考えられます。壁のコンセントから直接電源を取るようにして試してください。 それでも改善しない場合はカスタマーセンターへお問い合わせください。(→31ページ)
	ロゴLED表示が点滅するのですが、どうしたらよいのでしょうか？	すぐに使用を停止して電源をオフにしてください。しばらく経ってから再度電源をオンにします。再びロゴLED表示が点滅する場合は、カスタマーセンターへお問い合わせください。(→31ページ)
	ロゴLED表示が点灯しないのですが、故障でしょうか？	サーバー内部が設定温度まで冷えるとロゴLEDが点灯してお知らせします。電源を入れたあとすぐにロゴLED表示が消えますが故障ではありません。

■ ロゴLED表示のパターンについて

表示・点滅	状態	説明
無灯状態	保冷準備中	サーバー内部がまだ十分に冷えていない状態です。ロゴLED表示が点灯してからビールを注いでください。
4秒間隔で点滅	設置環境異常	電源をオフにし、使用環境温度が高くないか、フィルターの目詰まりがないか、などを確認のうえ、再度電源をオンにしてください。
1秒間隔で点滅	機材異常	電源をオフにし、再度電源オンにしても同じ点滅をする場合は、機材を交換しますので、カスタマーセンターへご連絡ください。(→31ページ)

お問い合わせ先

本製品に関するお問い合わせは、下記までご連絡ください。

- 使用中に不明な点などがあった場合は、「故障かな?と思ったら」(→28ページ)をご確認ください。
それでも改善されない場合は、下記にお問い合わせください。

DREAMBEERカスタマーセンター

公式サイト：<https://dreambeer.jp/>
(ご質問は問い合わせフォームにて承ります)

受付時間：10:00~17:00
(土日祝日・年末年始・弊社休日は除く)

お電話：050-3129-1009

メール：info@dreambeer.jp

製品仕様

製品名	DREAMBEER専用ビールサーバー
型番	DB23-S001BL
外形寸法(幅×奥行×高さ)	190 mm × 340 mm × 449 mm (タップ・ハンドル・受皿含まず)
定格電圧	DC 12 V
定格消費電力	75 W
AC電源アダプター	AC 100 V、50/60 Hz
使用環境温度	10 °C~30 °C
本体重量	約8.5 kg
電源コード長さ	約 3 m 40 cm (AC電源アダプター含む)
PETボトルサイズ(高さ×胴径)	295 mm × ϕ 93 mm (キャップ口径： ϕ 28 mm)
PETボトルビール容量	1,500 ml

DREAMBEER

SINCE 2020